

KANDELA T38

TRANSPARENT - WABENOPTIK - SCHALLSCHIRMEND



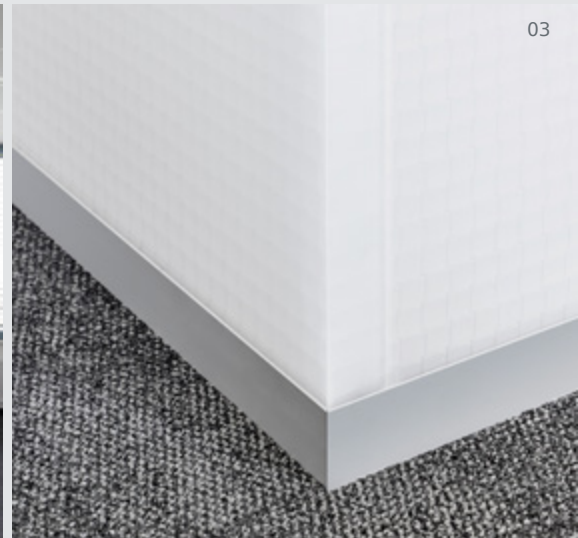
WABEN
COMPOSITE
SYSTEME

KANDELA T38

ZONIERUNG UND ABSCHIRMUNG VON ARBEITSBEREICHEN UND SCHALLQUELLEN – LEICHT UND LICHTOFFEN.

INNOVATIVES COMPOSITE WABENPANEEL AUS TRANSPARENTEM; PARTIELL RECYCELTEM PETG-KUNSTSTOFF.

RAHMENLOSES ELEMENT; DESSEN LEICHTIGKEIT UND STABILITÄT DURCH DEN WABENKERN ERZEUGT WIRD.



BILDNACHWEISE

Titelbild] **Nikolay Kasako**/Kandela T38 transparent mit Türen und Alu-Zarge

01] **Wacosystems**/ Wabenstruktur WaveCore, 18mm Lochbreite

02] **Nikolay Kasako**/Kandela T40 mit 4 Metallverbindern für einzelne Wände

03] **Simon Sommer**/Kandela T38 in weiß satiniert, 90° Winkelaufbau

04] **Simon Sommer**/Kandela T38 in transparent

05] **Simon Sommer**/Kandela T38 in weiß satiniert, 90° Winkelaufbau







BILDNACHWEIS

Carsten Müller / Kandela T38 in transparent - kombiniert mit akustischen, blauen Wandpaneelen

KANDELA T38

DURCH UNSERE TRANSPARENTEN AKUSTIK-SCHALLSCHIRME KANDELA T38 VERBINDEN WIR DIE VORTEILE VON EINZEL- MIT DENEN VON GROSSRAUMBÜROS.

ES ENTSTEHT EIN OFFENES, LICHTDURCHFLUTETES ARBEITSKLIMA, WOBEI DIE TRANSPARENTEN KANDELA T38 WÄNDE DIE KOMMUNIKATION FÖRDERN. DIE MITARBEITER KÖNNEN SICH SEHEN UND AUSTAUSCHEN; OHNE UNBETEILIGTE DRITTE ZU STÖREN.

07



BILDNACHWEISE

- 07] **Studiosraum Münster** Trennwand Kandela T38 in transparent mit 2-flügeliger Schiebetür, hängendes System
08] **Simon Sommer** Kandela T38 in weiß satiniert, T38-Alurahmen mit Endkappe

DECKENHOHE, SCHALL-SCHIRMENDE TRENNWAND AUS INNOVATIVEM PET-WABENKUNSTSTOFF FÜR TRANSPARENTES UND HELLES AMBIENTE IM BÜRO.

- + Ermöglicht eine partielle Durchsicht und gewährleistet dennoch Sichtschutz. Durch den Wabenkern kann direkt hindurchgeschaut werden, im Winkel ergeben sich, je nach Betrachtungswinkel, interessante Lichtstreuereffekte.
- + Trotz Trennfunktion wirkt das hochtransparente Element leicht und offen, und es bewahrt somit die Tiefe des Raumes. Durch die Transparenz bleibt die Größe und Offenheit des Raumes erhalten.
- + Die Trennwand wirkt schallschirmend, durch Reflexion des Schalls in Richtung absorbierender Elemente. Der Schalldämmwert (Blattwert) beträgt 24dB/26dB in der Variante PET-Deckschichten und 28dB in der Variante Acryl-Deckschichten.
- + Die Raumteiler aus PET-Wabenkunststoff sind lichteicht, sowie wasser- und stoßfest, und weisen die Brandschutzklasse B1 nach DIN 4102 auf. Sie sind schmutzabweisend und falls erforderlich leicht zu reinigen.
- + Als Kernmaterial dient eine WaveCore Wabe aus glasklarem PET-Kunststoff. Diese wird beidseitig mit transparenten Deckschichten aus PETG-Kunststoff verklebt. Ein klarer Spezialkleber verbindet Wabe und Deckschichten dauerhaft. Dadurch entsteht ein leichtes, biegesteifes und transluzentes Waben-Composite-Paneel.
- + Die Wabenpaneele werden nach patentiertem Herstellungsverfahren in unserem Werk im Norden Deutschlands produziert und bestehen zum Teil aus recyceltem Kunststoff.

TRENNT
UND
VERBINDET
ZUGLEICH.

KANDELA T38

STANDARDMASSE [mm]				
PLATTE OHNE ALU-RAHMEN		MIT ALU-RAHMEN		
OBERFLÄCHE TRANSPARENT				
Höhe	Breite	Stärke	Lichte-Höhe	
3.020	1.200	38	3.086	
3.020	990	38	3.086	
2.480	1.200	38	2.546	
2.020	1.200	38	2.086	
2.020	990	38	2.086	
1.620	1.200	38	1.686	
1.620	990	38	1.686	
1.500	990	38	1.566	
OBERFLÄCHE SATINIERT				
3.020	990	38	3.086	
2.020	1.200	38	2.086	
2.020	990	38	2.086	
1.500	990	38	1.566	

Diese Maße sind Maximalmaße. Die Wabenpaneele können selbstverständlich auf die geforderte Deckenhöhe angepasst/gekürzt werden.

ZUBEHÖR

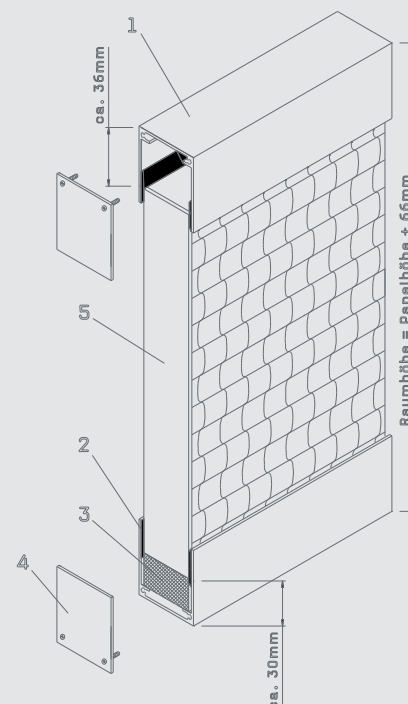
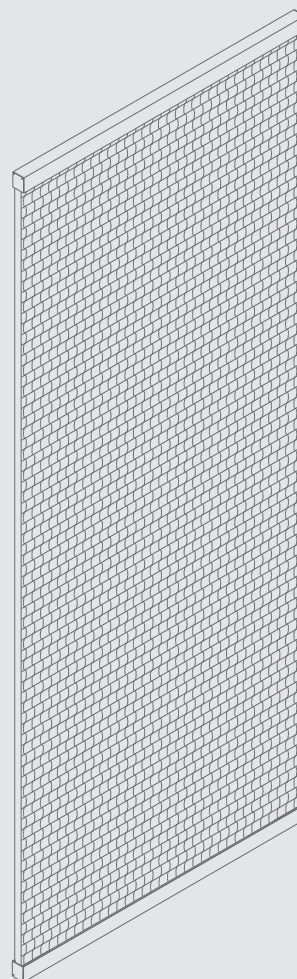
- Aluminium T38-U-Trennwandprofil (1) eloxiert EV1 mit dem Querschnitt 48x46x48mm zum Verschrauben am Boden und an der Decke.
- Faser-Dichtband in grau (2),
- Lackierte Holzeinlage (3) als Abstandhalter für das untere U-Profil mit der Dicke von 22mm.
- Endkappen (4) für den Profilabschluss
- Transparenter Kantenverschluß / Umleimer (5)

MONTAGE

Schnell montierbar und ebenso wieder demontierbar. Die Wabenpaneele können vor Ort falls notwendig mit Tischlerwerkzeugen angepasst (gesägt und gebohrt) werden.

MEHRERE WÄNDE IN REIHE

- Bei stumpfen Stoßverbindungen der Wabenpaneele untereinander, werden die Kanten der Wabenpaneele (Umleimer 5) Stoß an Stoß mit einem transparenten Spezialklebeband verbunden.
- Die Alu-Schienen können bis 5,95m Länge geliefert werden um eine durchgehende Trennwand zu erstellen. Standard ist eine Länge bis 2,95m.



Wacosystems GmbH & Co. KG

Nobelstraße 4
32051 Herford
Germany

Fon +49 (0) 5221 76313-0
Fax +49 (0) 5221 76313-29
info@wacosystems.de

www.wacosystems.de



ErgonoMIX GmbH

Karlstraße 35

71394 Kernen

07151 910120

mail@kuhn-ergonomix.de